

СТАЦИОНАРНЫЕ ПАРКОВОЧНЫЕ БОЛЛАРДЫ



Надежное, практичное и экономически-выгодное решение
на 100% защитить вашу территорию

Фиксированные парковочные болларды TiSO используются как статические барьеры для обеспечения контроля доступа автомобиля и управления парковкой защищенных участков. Благодаря конструкции боллардов и широкому модельному ряду эти устройства станут отличным дополнением к различным городским архитектурным концепциям. Болларды производства TiSO применяются при организации пешеходной зоны или стоянки вблизи торговых центров, офисных зданий, государственных учреждений и частных помещений.

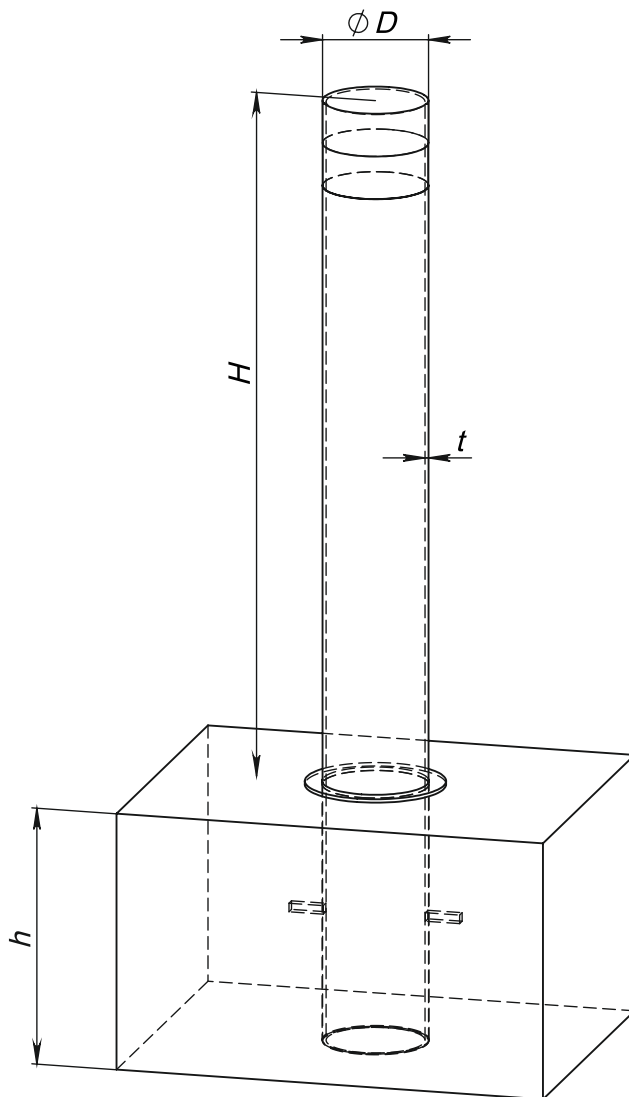
Места для установки

- Правительственные учреждения
- Военные базы
- Атомные электростанции
- Производственные площадки (промышленные заводы)
- Торговые площади
- Финансовые учреждения
- Аэропорты
- Офисные центры
- Гостиницы
- Спортивные комплексы
- Рекреационные зоны
- Городские районы
- Образовательные учреждения и т. п.



www.tiso.global
+380 (44) 291-21-01
e-mail: trade@tiso.global





ТЕХНИЧЕСКИЕ ХАРАКТЕРИСТИКИ:

Модель	RB344-30	RB344-36	RB344-39	RB344-31	RB344-37	RB344-40	RB344-13	RB344-16	RB344-19	RB344-21
Диаметр цилиндра, мм (D)	114	220	273	114	220	273	324			
Высота подъёма, мм (H)	600			800			600	800	1000	1200
Толщина стенок, мм (t)	3	4		3		4	2			
Глубина установки, мм (h)	300									
Материал	Шлифованная нержавеющая сталь AISI 304 Конструкционная нержавеющая сталь AISI 316 Оцинкованная сталь с порошковым покрытием (Любой цвет RAL)									