

БЛОКИРАТОРЫ ПРОЕЗДА ПРОТИВОТАРАННЫЙ СУСЛОРЕ КЛАСС ЗАЩИТЫ М30 (К4)

Разработан
в соответствии
со стандартами



НАДЕЖНОЕ И ЭКОНОМИЧЕСКИ ВЫГОДНОЕ РЕШЕНИЕ
НА 100% ЗАЩИТИТ ВАШУ ТЕРРИТОРИЮ

Антитаранный блокиратор Суслоре М30 предназначен для монтажа на территориях с высоким уровнем террористической угрозы. Чаще всего такой тип оборудования устанавливается в зонах с высоким риском атаки тяжелых автомобилей: общественные места (стадионы, выставочные площадки), государственные учреждения или военные инфраструктуры. Этот тип оборудования разработан на базе международных сертификатов ASTM F2656 / F2656 M-15 и IWA 14-1: 2013 и соответствует классу защиты М30 (К4). Эта модель антитаранного блокиратора может быть альтернативой болларду в случаях, когда отсутствует возможность глубокого монтажа блокиратора. Этот тип оборудования приводится в действие за счет встроенной гидростанции.

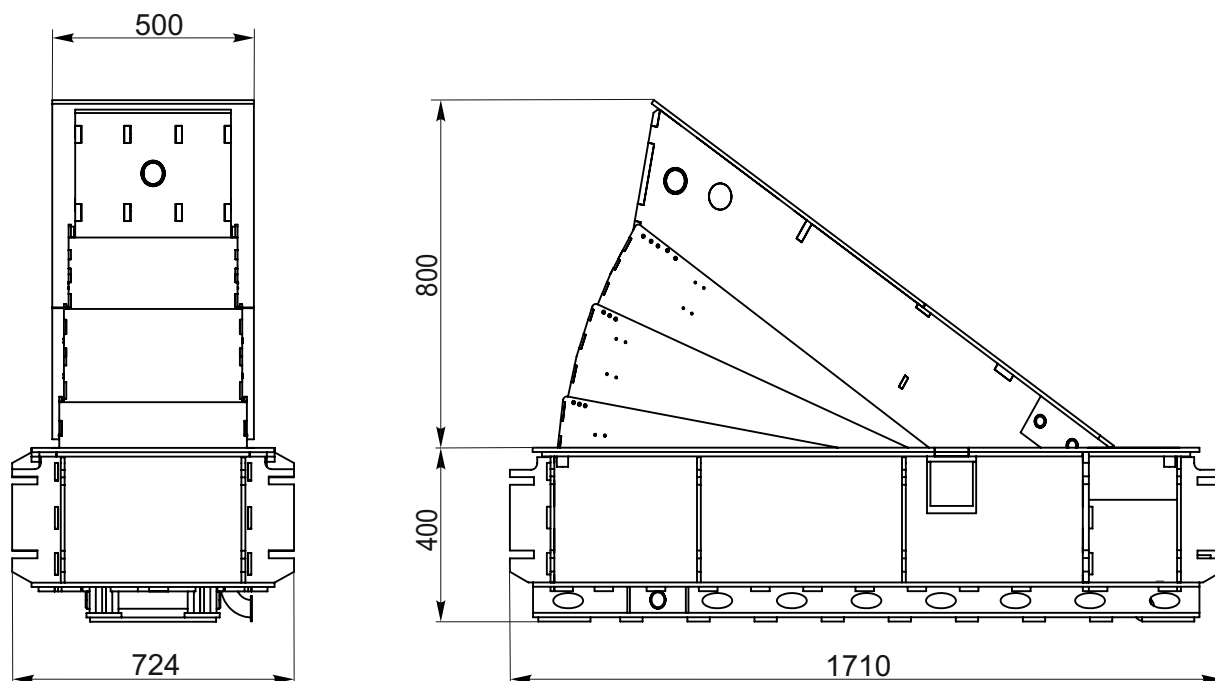
Места для установки

- Правительственные учреждения
- Военные базы
- Атомные электростанции
- Производственные площадки (промышленные заводы)
- Торговые площади
- Финансовые учреждения
- Аэропорты
- Офисные центры
- Гостиницы
- Спортивные комплексы
- Рекреационные зоны
- Городские районы
- Образовательные учреждения и т. п.



www.tiso.global
+380 (44) 291-21-01
e-mail: trade@tiso.global




ТЕХНИЧЕСКИЕ ХАРАКТЕРИСТИКИ:

Модель	RB320-01
Тип установки	Погружной
Привод	Гидравлика
Длина блокировки, мм	500
Высота подъёма, мм	800
Размеры фундамента (ШхДхВ), мм	1710x724x400
Сопротивление удару, кДж	656
Нагрузка на ось, т	15
Время подъема, с	5,5
Время опускания, с	3,3
Рабочая температура*, °С	-40/+60
Источник питания	3 фазы 400 В, 50/60 Гц
Уровень защиты	IP 67 для блокиратора IP 54 для блока управления
Материал	Конструкционная сталь С22 (с порошковым покрытием)

* для температуры ниже -10° С используется дополнительные элементы подогрева
для температуры выше +40° С используется дополнительные элементы охлаждения