

# ПАРКОВОЧНЫЕ СЪЕМНЫЕ БОЛЛАРДЫ ЧАСТИЧНО ПОГРУЖНОЙ



Надежное и экономически-выгодное решение  
на 100% защитить вашу территорию

Механический боллард компании TISO предназначен для защиты пешеходов от бесконтрольного движения транспортных средств. Данный боллард станет отличным выбором для случаев, когда необходимо освободить проезжую часть временно, на пару часов, а также днём или ночью. Преимуществом данного устройства является энергетическая автономность: подключение к электросети не требуется. Ассортимент классифицируется в зависимости от материала и габаритов устройства.

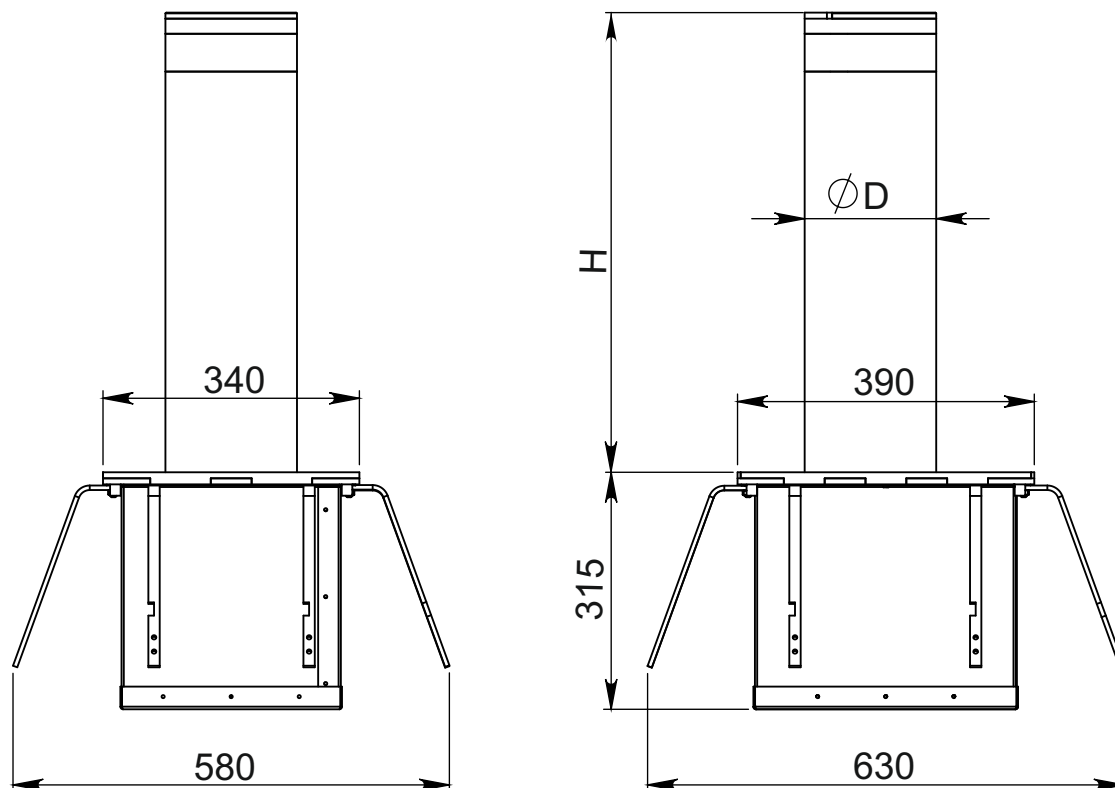
## Места для установки

- Правительственные учреждения
- Военные базы
- Атомные электростанции
- Производственные площадки (промышленные заводы)
- Торговые площади
- Финансовые учреждения
- Аэропорты
- Офисные центры
- Гостиницы
- Спортивные комплексы
- Рекреационные зоны
- Городские районы
- Образовательные учреждения
- и т. п.



www.tiso.global  
+380 (44) 291-21-01  
e-mail: trade@tiso.global





## ТЕХНИЧЕСКИЕ ХАРАКТЕРИСТИКИ:

Модель	RB345-03	RB345-02	RB345-01	RB345-06	RB345-05	RB345-04
Диаметр цилиндра, (D) мм	114	170	220	114	170	220
Высота подъёма, (H), мм	600			800		
Толщина стенок цилиндра, мм	4					
Установочная глубина, мм	315					
Рабочая температура, °C	-40 °C / +60 °C					
Материал	Шлифованная нержавеющая сталь AISI 304 Шлифованная нержавеющая сталь AISI 316 Оцинкованная сталь с порошковым покрытием (Любой цвет RAL)					

\* для температуры ниже -10° C используется дополнительные элементы подогрева  
для температуры выше +40° C используется дополнительные элементы охлаждения