

БЛОКИРАТОРЫ ПРОЕЗДА ПРОТИВОТАРАННЫЙ CYCLOPE

Протестирован
по стандартам

ASTM F2656/F2656M-15, M40, P1 (-1,7m)
IWA 14-1, Blocker V/7200[N2B]/64/90:12,1



ASTM INTERNATIONAL



НАДЕЖНОЕ И ЭКОНОМИЧЕСКИ ВЫГОДНОЕ РЕШЕНИЕ
НА 100% ЗАЩИТИТ ВАШУ ТЕРИТОРИЮ

Противотаранный блокиратор Cyclope спроектирован для обеспечения контроля доступа транспортных средств на охраняемую зону.

Блокиратор Cyclope сертифицирован согласно международным стандартам ASTM F2656/F2656-15, M40, P1(-1,7) & IWA14-1, BlockerV/7200[N2B]/64/90:12.1, что гарантирует абсолютную антитеррористическую защиту территории. Эта модель антитаранного блокиратора может быть альтернативой болларду в случаях, когда отсутствует возможность глубокого монтажа блокиратора. Этот тип оборудования приводится в действие за счет встроенной гидростанции.

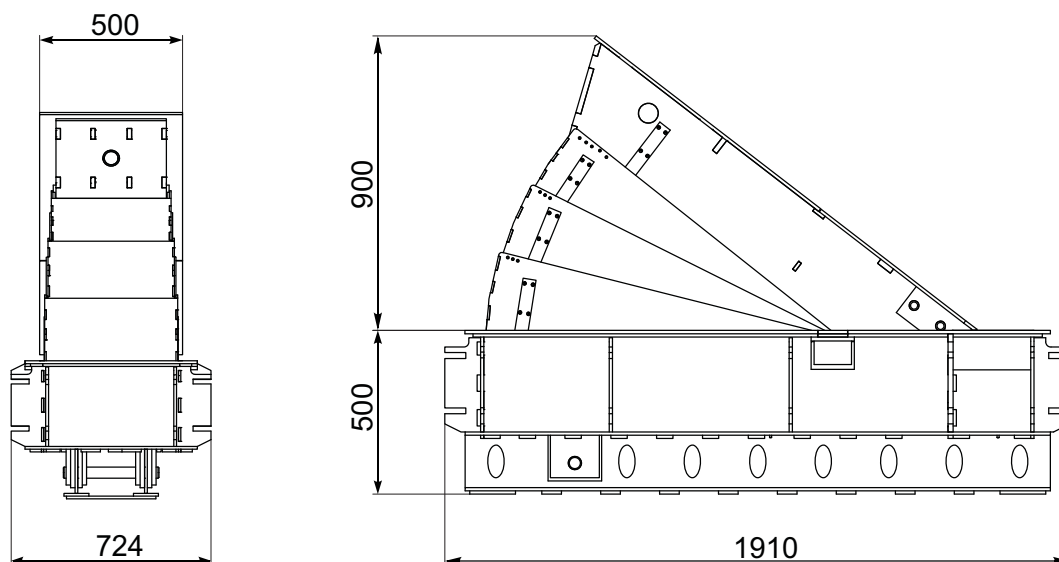
Места для установки

- Правительственные учреждения
- Военные базы
- Атомные электростанции
- Производственные площадки (промышленные заводы)
- Торговые площади
- Финансовые учреждения
- Аэропорты
- Офисные центры
- Гостиницы
- Спортивные комплексы
- Рекреационные зоны
- Городские районы
- Образовательные учреждения и т. п.



www.tiso.global
+380 (44) 291-21-01
e-mail: trade@tiso.global





ТЕХНИЧЕСКИЕ ХАРАКТЕРИСТИКИ:

Модель	RB320-02
Тип установки	Погружной
Привод	Гидравлика
Длина блокировки, мм	500
Высота подъёма, мм	900
Размеры фундамента (ШхДхВ), мм	1910x724x500
Сопротивление удару, кДж	1181
Нагрузка на ось, т	15
Время подъема, с	5,6
Время опускания, с	3,4
Рабочая температура*, °С	-40/+60
Источник питания	3 фазы 400 В, 50/60 Гц
Уровень защиты	IP 67 для блокиратора IP 54 для блока управления
Материал	Конструкционная сталь С22(с порошковым покрытием)

* для температуры ниже -10° С используется дополнительные элементы подогрева
для температуры выше +40° С используется дополнительные элементы охлаждения



Contracting Client:
TISO PRODUCTION; LTD.
72; Yamska str.
03150 Kyiv
Ukraine

Certificate

of passed Barrier Testing Programme



Type of Product:	Road Blocker Cyclope „AUIA - 320-02“
Test Standard:	ASTM F2656/F2656M-15 IWA 14-1:2013
Test Standard Classification:	ASTM: C740 IWA: N2B-64km/h
Test Date:	September 12, 2016
Vehicle Restrained:	yes
Vehicle Immobilized:	yes
Test Vehicle Kinetic Energy at Impact:	1181 kJ
Penetration Rating ASTM:	P1 (-1.7 m)
Performance Rating IWA:	Blocker V/7200[N2B]/64/90:-0.2
Underlying CTS-Test Report No.:	11523_2811_18476

Sincerely,



crashtest-service.com
Amelunxenstraße 30 | 48167 Münster, Germany
Dipl.-Ing. Peter Schimmelpfennig
(Managing Partner)

December 5, 2017

Amelunxenstraße 30, 48167 Münster, Germany

www.crashtest-service.com



www.tiso.global
+380 (44) 291-21-01
e-mail: trade@tiso.global

